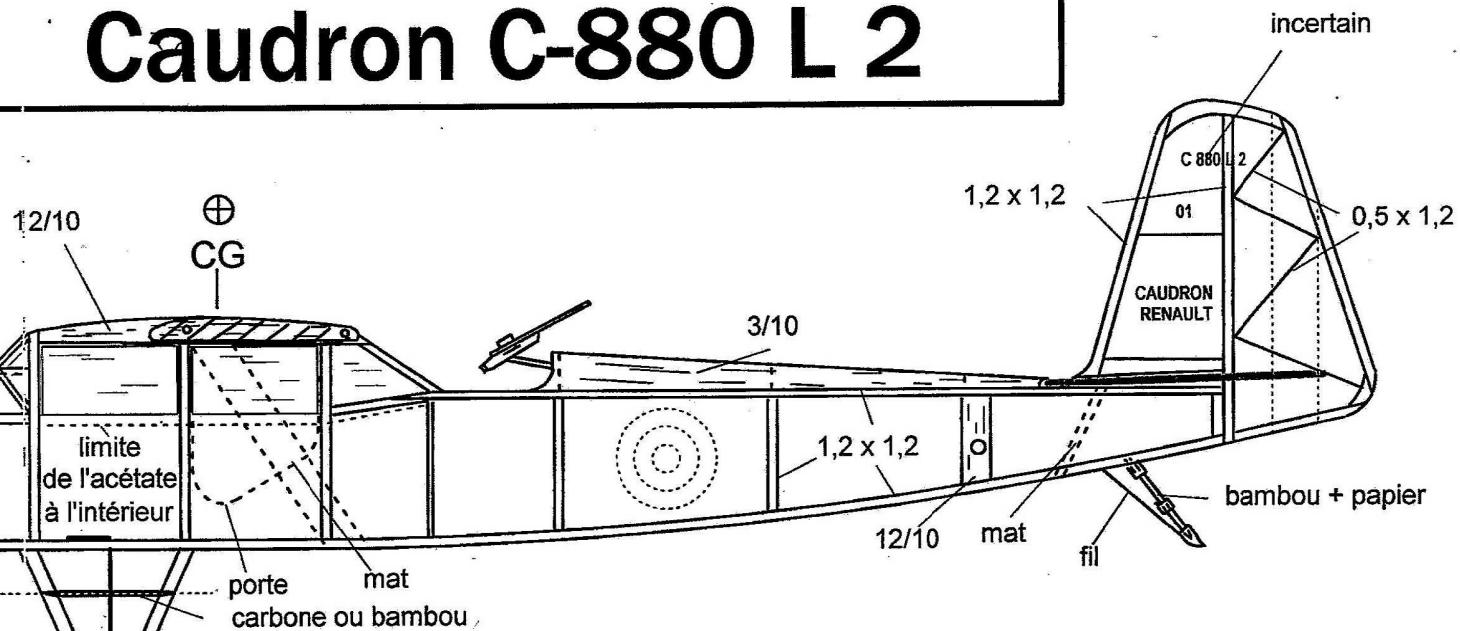


# Caudron C-880 L 2

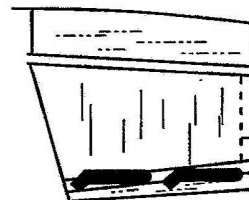


roue styro 15 mm

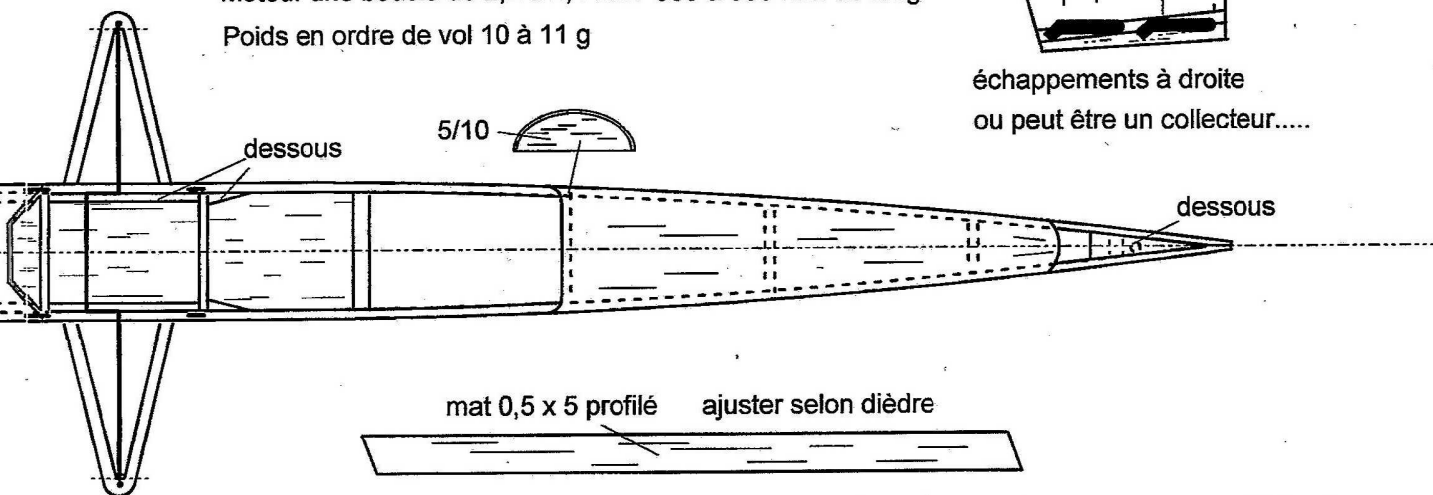
Hélice 130 mm pas 1,6

Moteur une boucle de 2,2 à 2,4 mm 300 à 350 mm de long

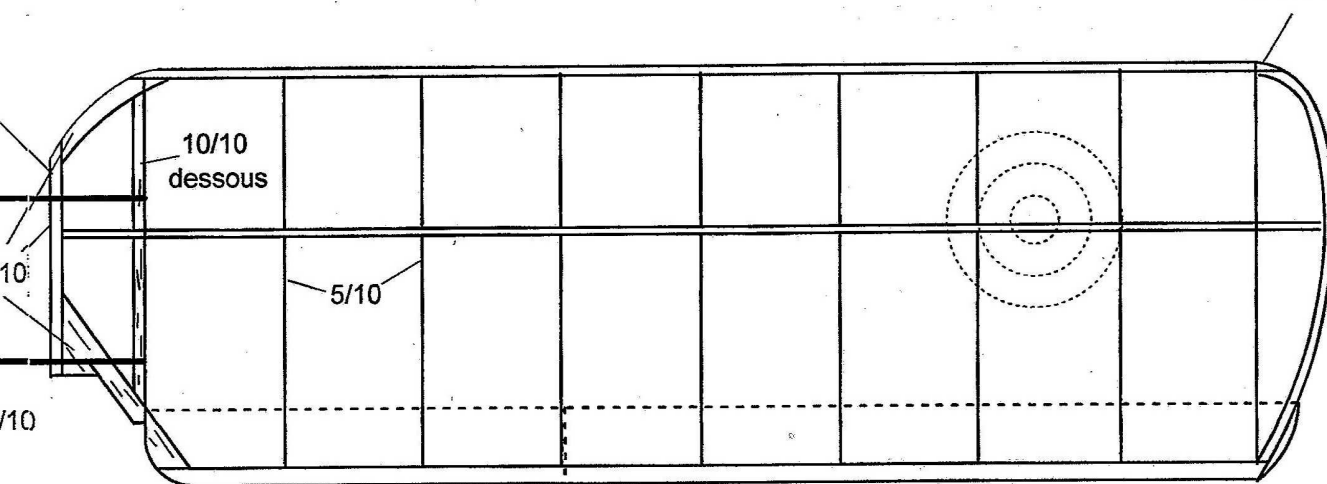
Poids en ordre de vol 10 à 11 g



échappements à droite  
ou peut être un collecteur....



dièdre 5 mm



J C / 10 -- 2020