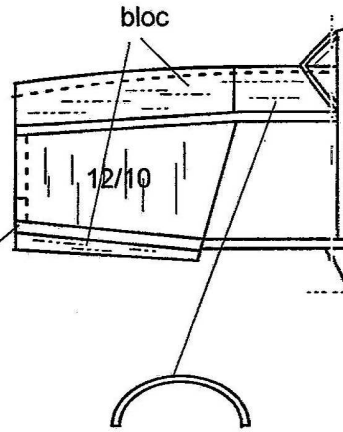
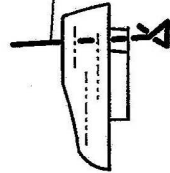


piqueur 3°
droite 1 à 2°



LES CAHIERS DU C.E.R.V.I.A.

