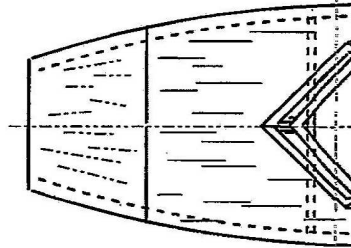
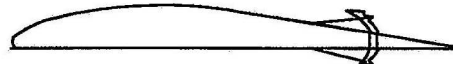
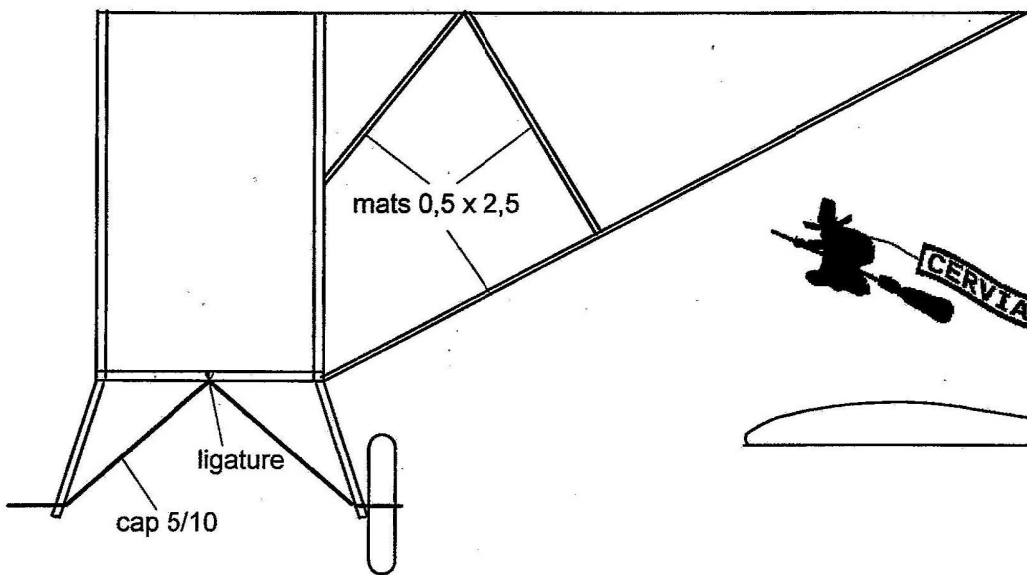
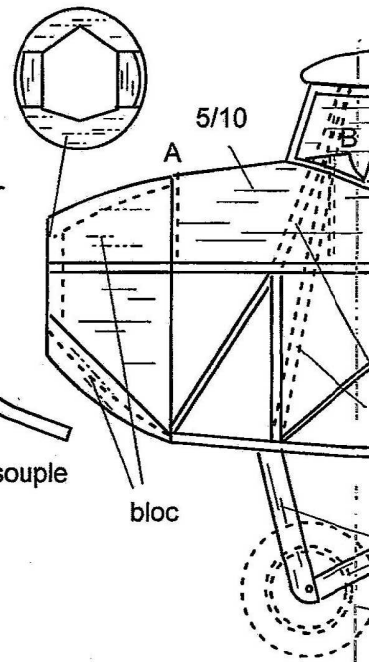
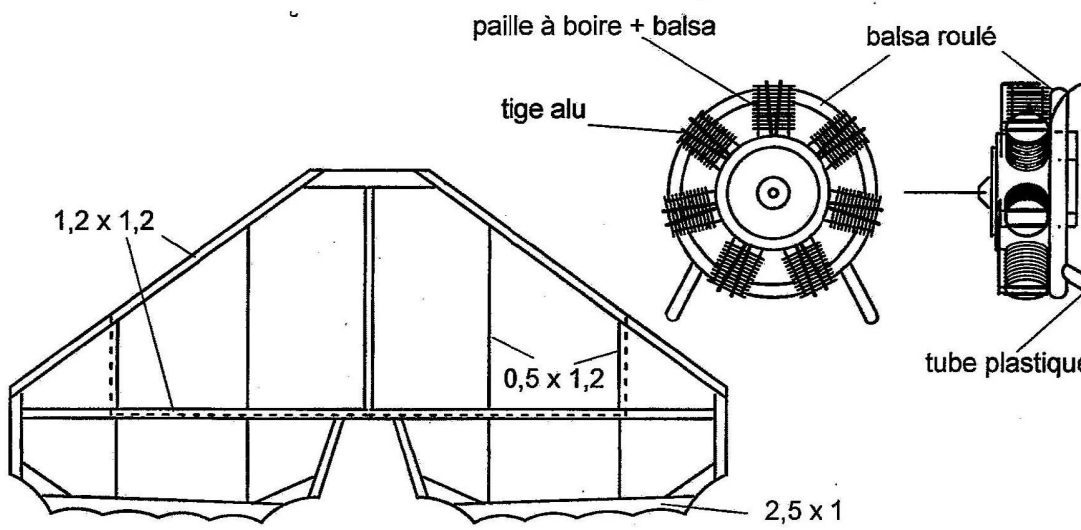
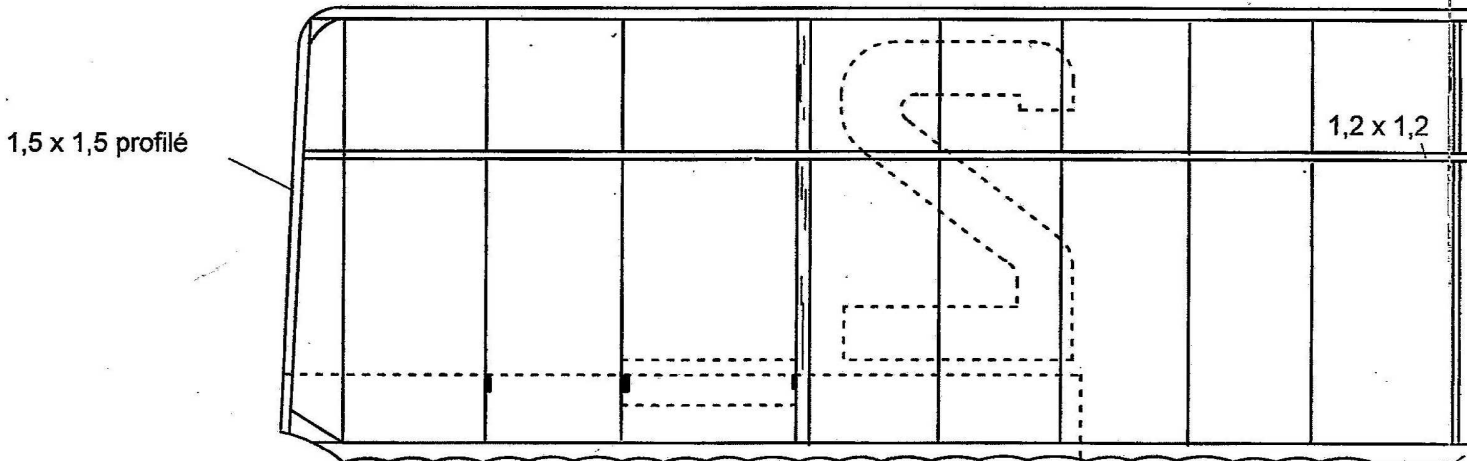


Potez 33



Hélice 130
 Moteur un
 Poids en c



JG 09 -- 2020

1,2 x 2